

ProThermetic Sprint Monitoimipannu 170 L +CTS

KAPPALE # _____

MALLI # _____

NIMI # _____

SIS # _____

AIA # _____

**586935 (PUET17KCES)**

Monitoimipannu 170 L kosketusnäytöllä, ohjelmoitava, USB, automaattinen kallistus, pannun mitat 1050x558x326 mm mm, sisältäen ruoan lämpötila-anturin

586960 (PUET17KLES)

Monitoimipannu 170 L kosketusnäytöllä ja takareunan korotuksella, ohjelmoitava, USB, automaattinen kallistus, pannun mitat 1050x558x326 mm mm, sisältäen ruoan lämpötila-anturin

Lyhyt spesifikaatio

Kapp. Nro.

Monitoimipannu on nimensä mukaisesti monikäyttöinen kypsennysyksikkö, jolla voidaan valmistaa lähes mitä tahansa. Monitoimipannulla voit mm. paistaa, paahtaa, ruskistaa, hauduttaa, keittää jne. Käyttämällä painekeittoa saavutetaan pienempi ruoan painohävikki, pienempi energiankulutus sekä ruoan ravintoarvojen parempi säilyminen. Painekeittoa käyttämällä myös valmistusaika lyhenee.

Monitoimipannu on valmistettu laadukkaasta ruostumattomasta teräksestä ja hygieniaan ja puhdistuksen helpouteen on kiinnitetty erityistä huomiota. Tehokkaat lämmityselementit ja paksu yhdistelmäteräs paistopintana takaa tasaisen ja tehokkaan lämmönjakautumisen. Laite on myös jopa IPX6 vesisuojattu!

Monitoimipannun käyttö ei voisi olla helpompaa. LED tekniikalla toteutetussa täydellisessä kosketusnäytössä on selkeät symbolit ja kuvakkeet. Näytöstä on valittavissa nopeasti paisto-, keitto- ja painetoiminnot ja avustavat toiminnot. Kosketusnäytöltä valitaan suoraan lämpötilat ja ajat tai tehotasot (9kpl). Omia ohjelmia voidaan luoda ja tallentaa muistiin. Ohjelmapaikkoja on jopa 1000 kappaletta ja yhteen ohjelmaan on yhdistettävissä 15 ohjelmavaihtetta. Laitteessa on USB portti ja muistitikun avulla voidaan päivittää laitteen ohjelmisto sekä siirtää ja tallentaa ohjelmat ja HACCP tiedot.

Ominaisuudet

- Monikäyttöinen laite, jota voidaan käyttää mm. paistamiseen, keittämiseen ja höyryttämiseen
 - Toimitukseen sisältyy:
 - kääntyvä varsi automaattisella kuuman/kylmän veden täytöllä
 - sumutin
 - takasulkupaneeli
 - takareunan korotus
 - GN yhteensopiva allas
 - Kun kansi on suljettu painekeitossa, järjestelmä kontrolloi pannua automaattisesti.
 - Ruoan keittäminen paineen avulla lyhentää keittoaikoja
 - Turvaventtiili kannessa estää ylimääräisen paineen syntymisen.
 - Ruoan sisälämpötila-anturi (CTS): Monipisteinen ruoan sisälämpötila-anturi, jossa on 6 mittauspistettä ja mittaustarkeus jopa 0,5°C. Anturilla voidaan tarkasti ohjata ruoan valmistusta saavuttaen loistavat tulokset.
 - Moottoroitu, säädettävä kallistus "Soft stop" toiminnolla takaa tarkan nesteiden poistamisen. Pannu voidaan kallistaa jopa yli 90°.
 - Helposti puhdistettava paistopinta pyöristettyjen reunojen ja kulmien ansiosta.
 - Varustettu Thermoblock-lämmitysjärjestelmällä, joka turvaa tasaisen korkean lämpötilan ja lämpötilan jakautumisen.
 - Lämpö jakautuu ruokaan optimaalisesti, mikä takaa parhaat lopputulokset - ruokien täydellisen maun, värin, koostumuksen ja vitamiinien säilymisen.
 - Kaksi itsenäisesti säädettävää kuumennusaluetta
 - Sisäänrakennettu lämpötila-anturi tarjoaa tehokkaan lämpötilan säädön: virtaa syötetään tarpeen mukaan, jotta asetettu lämpötila säilytetään, ilman sen ylitystä.
 - Nopea reagointi lämpötilan muutoksiin, ei ylikuumentumisen vaaraa.
 - USB portti, jonka avulla voidaan helposti päivittää ohjelmisto, ladata valmistusohjelmat sekä HACCP tiedot
 - IPX6 vesisuojaus
- ### Rakenne
- Tarttumaton 18 mm keittotaso: 3 mm paksu ruostumaton teräspinta 1.4404 (AISI 316L), joka on saumattomasti hitsattu pehmeään 15 mm teräspohjaan.
 - 15 mm paksu teräksinen lämpökerros koko pannun pohjan leveydeltä. Tällä taataan tehokas lämmön jakautuminen ja säilyminen. Päällä on 3 mm haponkestävä teräs.
 - Rakenne laadukasta AISI 304 ruostumatonta terästä.

HYVÄKSYNTÄ:

- Monitoimipannun rakenne suunniteltu korkeimpiin hygieniastandardeihin sekä helppoa puhdistusta varten.
- Lämpöeristetty kahva non-slip pinnotteella.
- Kaksoeristetty kansi on valmistettu AISI 304 ruostumattomasta teräksestä. Kansi on tasapainotettu ja pysyy auki missä tahansa asennossa.
- Paineeksi nopeatoimisella lukolla, joka on yksinkertainen ja turvallinen käyttää. Turvamekanismi estää kantha avautumasta.
- Hyvin näkyvässä ja kirkkaassa led TOUCH-ohjauspaneelissa on intuitiiviset komentovaihtoehdot ja käyttäjäystävälliset kuvakkeet, joista ilmenee todellinen ja asetettu lämpötila asetettu ja jäljellä oleva kypsennysaika esilämmitysvaihe (jos aktivoitu) GuideYou-paneeli (jos aktivoitu) lykätty aloitus pehmeä toiminto tavoitelämpötilan nopeaa saavuttamista varten 9 tehonsäätötasoa kiehumisesta kovaan kiehumiseen painetila (painemalleissa) sekoittimen ON/OFF-asetukset (pyöreät mallit) virhekoodit nopeaa vianetsintää varten huoltomuistutukset
- Mahdollista tallentaa reseptit joko yksi- tai monivaiheisinä eri lämpötila-asetuksin.
- GuideYou-paneelin kautta monivaiheisten reseptien seuraaminen on helppoa, mikä mahdollistaa oikean ja kontrolloidun ruoanlaiton sekä paremman laitteen optimoinnin. Järjestelmä tarjoaa ESSENTIA-ohjelman mukaisia huoltomuistutuksia, jotka auttavat käyttäjää huolehtimaan laitteesta oikein ja välttämään laitekatkokset
- "Keittäminen" ja "haudutus" -toiminnot käytettävissä.
- Valmius energiaoptimointijärjestelmiin sekä ulkoisiin valvontajärjestelmiin.
- Monitoimipannu on 98% kierrätettävissä ja pakkaus vapaa haitallisista aineista
- [NOT TRANSLATED]

Käyttöliittymä ja tietojen hallinta

- Yhteysvalmius etäliitettäviin laitteisiin kaapelin ja tiedonvalvonnan kautta, mukaan lukien HACCP (valinnainen lisävaruste).

Vastuullisuus

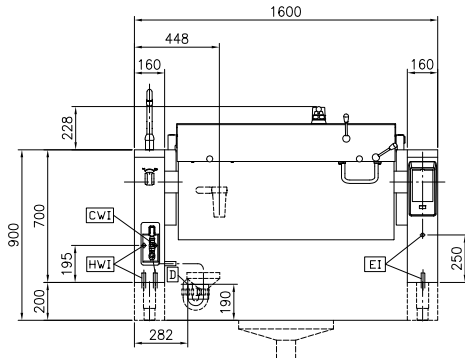


- Yönaikainen ruoanlaitto: säästä energiaa ja aikaa.
- Padan korkealaatuinen lämpöeristys säästää energiaa ja pitää ympäristön lämpötilan alhaisena.

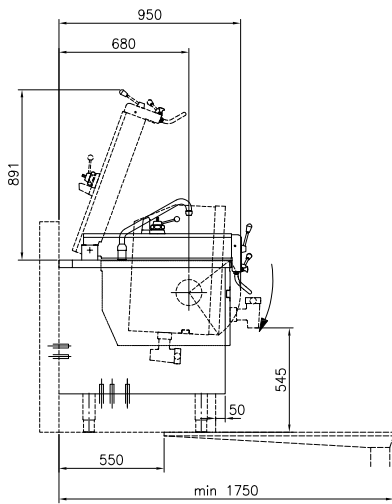
Sisältyvät varusteet

- 1 kpl C-kisko (pituus 1600 mm), PNC 912188
kallistuvat yksiköt -
tehdasasenteinen (ainoastaan
586960)
- 1 kpl Taustalevy, kallistuvat yksiköt - PNC 912708
seinää vasten asennus -
tehdasasenteinen

Edestä

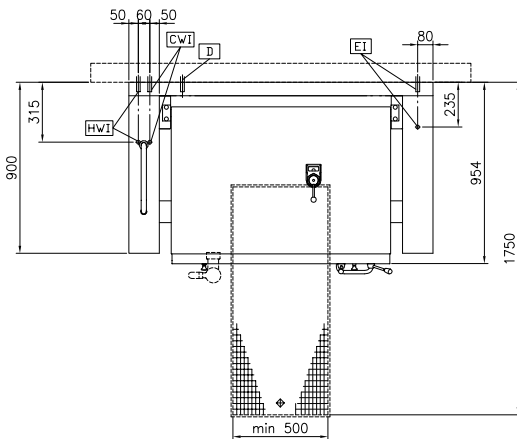


Sivulta

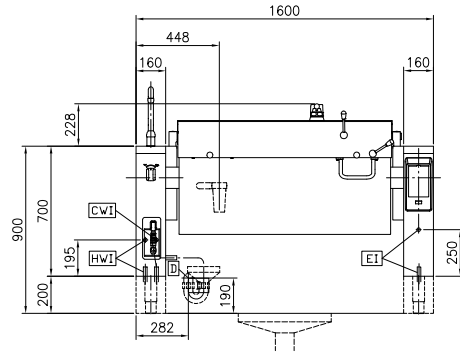


CWII = Kylmän veden sisääntulo HWI = Lämpimän veden liitäntä
D = Poisto
EI = Sähköliitäntä

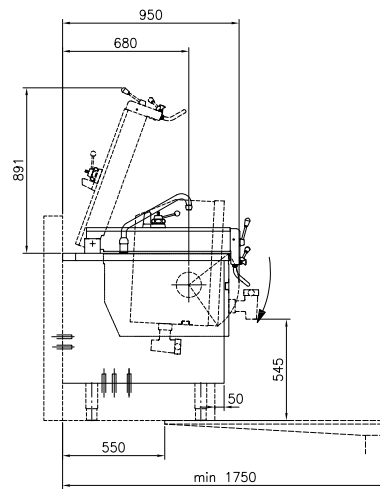
Päältä



Edestä

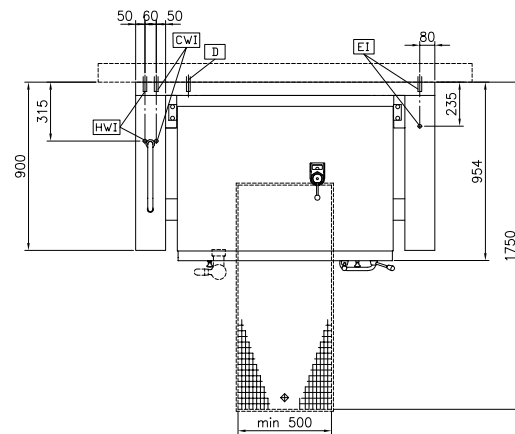


Sivulta



CWII = Kylmän veden sisääntulo HWI = Lämpimän veden liitäntä
D = Poisto
EI = Sähköliitäntä

Päältä



Sähkö

Jännite: 400 V/3N ph/50/60 Hz
Kokonaisteho: 20.6 kW

Asennus

Asennustyyppi Vap.seisova
betonijalustalla, Vap.
seisova jaloilla, Vap.
Jalustalla, Seinää vasten

Avaintieto

Työskentelylämpötila MIN: 50 °C
Työskentelylämpötila MAX: 250 °C
Kattilan (suorakaide)
leveys: 1050 mm
Kattilan (suorakaide)
korkeus: 326 mm
Kattilan (suorakaide)
syvyys: 558 mm
Ulkomitat, leveys: 1600 mm
Ulkomitat, syvyys: 900 mm
Ulkomitat, korkeus: 700 mm
Nettopaino: 340 kg
Konfiguraatio
586935 (PUET17KCES) Nelikulmainen; Kallistuva
Rectangular; Tilting; With
586960 (PUET17KLES) splashback
Padan hyötytilavuus: 170 L
Kallistusmekanismi Automaattinen
Kaksoisvaippa kansi ✓
Lämmitystyyppi Suora